

# Regeländerungen 2014

- Regel 4 (Ausrüstung der Spieler, S. 23):

## Neue Regelungen

Die vorgeschriebene Grundausrüstung darf keine politischen, religiösen oder persönlichen **Slogans**, Botschaften oder **Bilder** aufweisen. Das Team des Spielers, dessen vorgeschriebene Grundausrüstung politische, religiöse oder persönliche Slogans, Botschaften oder Bilder aufweist, wird vom Ausrichter des betreffenden Wettbewerbs oder der FIFA bestraft.

- Regel 4 (Unterwäsche der Spieler, S. 23):

## Neue Regelungen

Spieler dürfen keine Unterwäsche **mit politischen, religiösen oder persönlichen Slogans, Botschaften oder Bildern** oder Werbeaufschriften mit **Ausnahme des Herstellerlogos** zur Schau stellen.

Ein Spieler oder das Team eines Spielers, der Unterwäsche mit politischen, religiösen oder persönlichen Slogans, Botschaften oder Bildern oder Werbeaufschriften mit Ausnahme des Herstellerlogos zur Schau stellt, wird vom Ausrichter des betreffenden Wettbewerbs mit einer Strafe belegt.

- Regel 4 (weitere Ausrüstungsgegenstände, S. 23):

## Neue Regelungen

Etwaige Kopfbedeckungen:

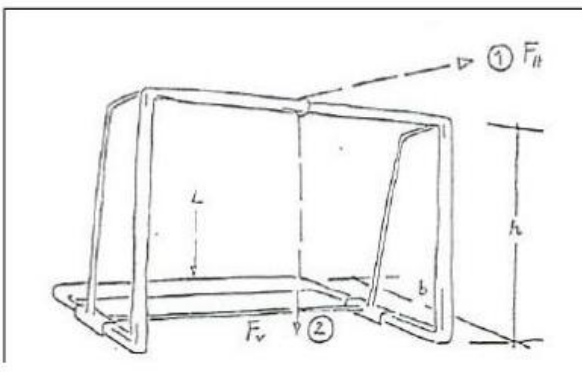
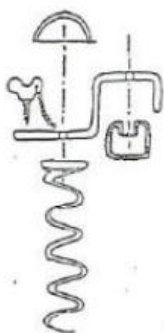
- müssen schwarz oder in der Hauptfarbe des Hemdes gehalten sein (vorausgesetzt, die Spieler desselben Teams tragen dieselbe Farbe),
- müssen der professionellen Erscheinung der Spielerausrüstung entsprechen,
- dürfen nicht an das Hemd angemacht sein,
- dürfen weder für den Träger noch für einen anderen Spieler eine Gefahr darstellen (z.B. Öffnungs-/Verschlussmechanismus um den Nacken),
- dürfen keine Teile aufweisen, die von der Oberfläche abstehen (vorstehende Elemente)

# Regeländerungen 2014

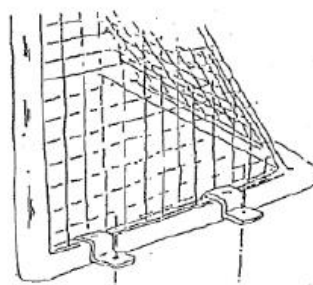
- Torsicherung (2.1.1)

Alte Regelungen	Neue Regelungen
keine explizite Darstellung	<p><b>Torsicherung (Bitte Hinweis im Internet beachten!!!)</b>  <u>Der Platzverein ist für die zwingend vorgeschriebene Sicherung der beweglichen Tore gegen Umfallen verantwortlich.</u> Genauere Informationen sind auf der Internetseite des HFV unter Spielbetrieb abrufbar. Die Schiedsrichter(innen) sind angehalten, Spiele ggfs. wegen fehlender Torsicherung nicht anzupfeifen. Bei Spielausfällen aus Gründen fehlender Torsicherung muss u. U. auf Spielwertung gegen den <u>Platzverein</u> entschieden werden</p>

Beispiele für Winkel und Bodenanker für Rasenplätze

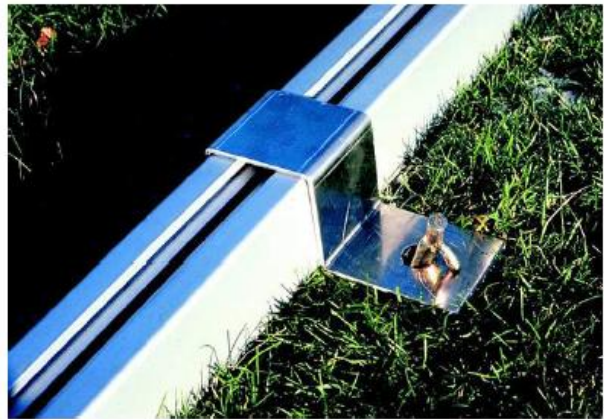


Befestigung eines mobilen Tores- auf Rasenplätzen





# Regeländerungen 2014



# Regeländerungen 2014

- Coachingzonen im Juniorenbereich (2.1.3):

Alte Regelungen	Neue Regelungen
Im Herren- / Frauen-Ligabereich müssen die Coachingzonen durch Kreidung oder Hütchen gekennzeichnet werden.	Im Herren- / Frauen-Ligabereich <u>und in der Verbands- und Landesliga der Junioren</u> müssen die Coachingzonen durch Kreidung oder Hütchen gekennzeichnet werden.

- Mannschaftsgröße (2.2) und Ausrüstung (2.3)

Alte Regelungen	Neue Regelungen
D-E-Mädchen: 7er-Mansch.	D- Mädchen: 9er- oder 7er- M. E- Mädchen: 7er- Mansch.
Ein Spieler [...] darf keine Kleidungsstücke oder Ausrüstungsgegenstände tragen, die für ihn / sie oder einen anderen Spieler [...] gefährlich sind (einschließlich jeder Art von Schmuck).	Ein Spieler [...] darf keine Kleidungsstücke, Ausrüstungsgegenstände <u>oder sonstige Gegenstände</u> tragen, die für ihn / sie oder einen anderen Spieler [...] gefährlich sind (einschließlich jeder Art von Schmuck).



# Regeländerungen 2014

- Spielabsagen (Kunstrasenplätze, 2.4.1.1):

Alte Regelungen	Neue Regelungen
	Bei einer Generalsabsage durch die Bezirksämter und HFV ist eine Einzelabsage nicht erforderlich. Wenn in der Generalabsage nicht ausdrücklich erwähnt, <b><u>gilt die Generalabsage nicht</u></b> für die von den Behörden oder Gemeinden übertragenen <b><u>Kunstrasenplätze</u></b> . Gemäß §30 (4) der SpO entscheidet allein der Schiedsrichter darüber ob ein Spiel ausfallen muss, weil durch die Platzbeschaffenheit des Kunstrasenplatzes den Spielern Gefahr droht oder eine ordnungsgemäße Durchführung des Spiels nicht gewährleistet ist.

- Auslagen für SR bei Spielabsagen (7.4):

Alte Regelungen	Neue Regelungen
	Erscheint ein Schiedsrichter [...] trotz <b><u>genereller Spielabsage</u></b> durch den HFV oder nach <b><u>telefonischer Benachrichtigung</u></b> durch den Heimverein oder einer <b><u>Absage 48 Std. vor Spielbeginn im DFBnet</u></b> am Platz, hat er/sie keinen Anspruch auf Erstattung seiner Auslagen.

- Auswechselln von Spielern (3.3):

Alte Regelungen	Neue Regelungen
Es kann beliebig oft ein- und ausgewechselt werden. Dies gilt nicht für die Herrenbereiche in den Klassen der Oberliga-Hamburg bis <b><u>Kreisklasse</u></b> und für die Frauenbereiche in den Klassen Verbandsliga bis Bezirksliga.	Es kann beliebig oft ein- und ausgewechselt werden. Dies gilt nicht für die Herrenbereiche in den Klassen der Oberliga-Hamburg bis <b><u>Kreisliga</u></b> und für die Frauenbereiche in den Klassen Verbandsliga bis Bezirksliga.
Eine 11er-Mannschaft kann aus 18 Spielern / Spielerinnen bestehen, wovon 15 (14 im Herrenbereich in den Klassen der Oberliga-Hamburg bis <b><u>Kreisklasse</u></b> und im Frauenbereich in den Klassen Verbandsliga bis Bezirksliga) Spieler / Spielerinnen zum Einsatz kommen können.	Eine 11er-Mannschaft kann aus 18 Spielern / Spielerinnen bestehen, wovon 15 (14 im Herrenbereich in den Klassen der Oberliga-Hamburg bis <b><u>Kreisklasse</u></b> und im Frauenbereich in den Klassen Verbandsliga bis Bezirksliga) Spieler / Spielerinnen zum Einsatz kommen können.

# Regeländerungen 2014

## Neu in der Kreisklasse:

Wiedereinwechsell erlaubt von  
3 Auswechsellspielern

- Auswechsell von Spielern im Pokal (4.1):

Alte Regelungen	Neue Regelungen
	Bei Aufeinandertreffen von Mannschaften aus Spielklassen, für die <u>unterschiedliche Auswechsellbestimmungen</u> gelten, <u>gelten die Bestimmungen für die Oberliga Hamburg</u> der Herren bzw. die Verbandsliga Hamburg der Frauen.

- Ausdruck Spielbericht Online (3.35.1.3)

### Neue Regelungen

Bei allen Spielen ist der Spielbericht-Online verpflichtend anzuwenden.

Der Spielbericht muss dem Schiedsrichter als Ausdruck vor dem Spiel zur Verfügung gestellt werden.

Abweichend hiervon kann dem Schiedsrichter der Spielbericht in Form eines Tablet-PC zur Verfügung gestellt werden. Der Tablet-PC ist dem Schiedsrichter in der Schiedsrichterkabine zur Verfügung zu stellen, damit dieser Einsicht in den Spielbericht-Online nehmen kann. Ein Ausdruck ist nicht erforderlich, wenn der Tablet-PC zur Verfügung gestellt wird.

# Regeländerungen 2014

- Spielbericht Online ohne angesetzten SR (3.35.1.4)

Alte Regelungen	Neue Regelungen
	Der Heimverein ist verpflichtet, dem Schiedsrichter mittels Anmeldung im DFBnet und drücken des <b>Buttons „Nichtantritt Schiedsrichter“</b> die Möglichkeit zu geben, die Eingaben im DFBnet direkt nach Spielende vorzunehmen. Der <b>Heimverein ist verpflichtet dem Schiedsrichter die nötige Hilfestellung</b> dabei zu leisten.

- Spielbericht Online Abgabe und Hilfe (3.35.1.5)

Alte Regelungen	Neue Regelungen
	Die Schiedsrichter haben die Möglichkeit den Spielbericht-Online bei Wochenendspielen bis <b>Montag 23:59 Uhr auszufüllen</b> . Bei Wochentagsspielen bis zum <b>nächsten Abend um 23:59 Uhr</b> . Die Heimvereine sind verpflichtet dem Schiedsrichter bei Anforderung durch den Schiedsrichter die <b>nötige Hilfestellung</b> für die Eingaben und zum Abschluss des Spielberichtes-Online zu geben, wenn der Schiedsrichter den Spielbericht-Online direkt nach Spielende am Spielort ausfüllen möchte.